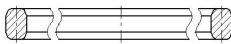

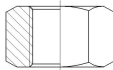

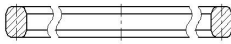
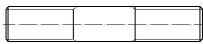
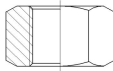
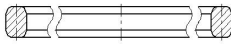


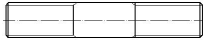
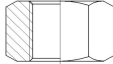
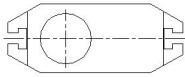

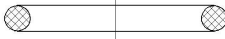

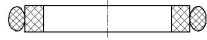

Каталог запасных частей  
для манифольда противовыбросового  
оборудования МПО5×80×70  
(200.6.20.000.0)

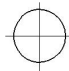
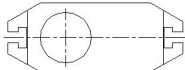

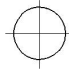
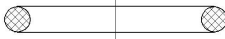

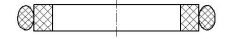
Настоящий каталог запасных частей содержит перечень запасных частей необходимых для проведения среднего ремонта.

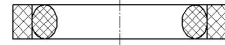
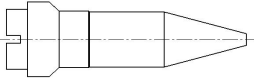
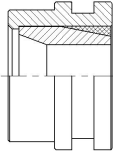
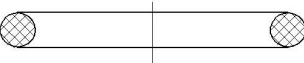
В обозначении позиции первая цифра указывает номер рисунка.



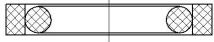
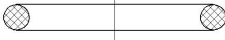

## Уплотнения и детали

Поз.	Обозначение	Наименование	Количество на одно изделие	ЗИП на 3 года	Примечание	Цена единицы без НДС, руб. (январь 2008г.)	Рисунок
Комплект монтажных частей манифольда							
0.1	000.002.724.0	Прокладка БХ154-У1 ГОСТ 28919-91	9				
0.2	000.002.727.0	Шпилька 1-М24×180-1-019 ГОСТ 28919-91	56				
0.3	174.2.000.002.0	Гайка М24-1-019 ГОСТ 28919-91	128				
0.4	200.4.30.003.0	Шпилька (М24×110)	16				
Комплект монтажных частей блока глушения							
0.5	000.002.724.0	Прокладка БХ154-У1 ГОСТ 28919-91	2				
0.6	000.002.727.0	Шпилька 1-М24×180-1-019 ГОСТ 28919-91	16				
0.7	174.2.000.002.0	Гайка М24-1-019 ГОСТ 28919-91	32				
Комплект монтажных частей блока дросселирования							
0.8	000.002.724.0.	Прокладка БХ154-У1 ГОСТ 28919-91	3				

Поз.	Обозначение	Наименование	Количество на одно изделие	ЗИП на 3 года	Примечание	Цена единицы без НДС, руб. (январь 2008г.)	Рисунок
0.9	000.002.727.0	Шпилька 1-М24×180-1-019 Гост 28919-91	24				
0.10	174.2.00.002.0	Гайка М24-1-019 ГОСТ 28919-91	48				
Комплект ЗИП для задвижки гидравлической							
1.1	200.3.30.124.0	Шибер	1	2			
1.2	200.3.30.210.0	Седло	2	4			
1.3	000.002.999.0	Кольцо 034-040-36-2-3 ГОСТ 18829-73	2	2	для винта штурвала		
1.4	000.002.711.0	Кольцо 120-130-58-2-3 ГОСТ 18829-73	2	2	для крышек		
1.5	000.002.691.0	Грязесъемник Е 50-032-3	2	2	для штока и контрштока		
1.6	000.002.723.0	Кольцо I/GR-0320-A-55/4470	5	6	для штока и контрштока		
1.7	000.002.722.0	Кольцо E/GR-1400-A-55/4470	2	2	для фланцев		
1.8	000.002.721.0	Кольцо E/GR-1100-A-55/4470	6	6	Для поршня, гильзы и седел		

Поз.	Обозначение	Наименование	Количество на одно изделие	ЗИП на 3 года	Примечание	Цена единицы без НДС, руб. (январь 2008г.)	Рисунок
19	000.001.253.0	Шарик Б6,5-200 ГОСТ 3722-81	1	2			
Комплект ЗИП для задвижки механической							
21	200.3.30.124.0	Шибер	1	2			
22	200.3.30.210.0	Седло	2	4			
23	000.001.253.0	Шарик Б6,5-200 ГОСТ 3722-81	1	2			
24	000.002.697.0	Кольцо 045-051-36-2-3 ГОСТ 18829-73	1	2	для гайки штурвала		
25	000.002.711.0	Кольцо 120-130-58-2-3 ГОСТ 118829 -73	2	2	для крышек		
26	000.002.691.0	Грязесъёмник Е 50-032-3	2	2	для штока и контрштока		
27	000.002.723.0	Кольцо I/GR-0320-A-55/4470	4	4	для штока и контрштока		
28	000.002.719.0	Кольцо I/GR-0550-A-55/4470	1	2	для гайки специальной		

Поз.	Обозначение	Наименование	Количество на одно изделие	ЗИП на 3 года	Примечание	Цена единицы без НДС, руб. (январь 2008г.)	Рисунок
2.9	000.002.721.0	Кольцо E/GR-1100-A- 55/4470	2	2	для седла		
2.10	000.002.722.0	Кольцо E/GR-A-1400 -55/4470	2	2	для фланцев		
Комплект ЗИП для дросселя							
3.1	200.3.40.120.0	Наконечник	1	2			
3.2	200.3.40.130.0	Насадка	1	2			
3.3	000.002.712.0	Кольцо 035-043-46-2-3 ГОСТ 18829-73	2	4	для шпинделя		
3.4	000.002.713.0	Кольцо 048-056-46-2-3 ГОСТ 18829-73	2	4	для шпинделя		
3.5	000.002.714.0	Кольцо 050-060-58-2-3 ГОСТ 18829-73	2	4	для стакана		
3.6	000.002.711.0	Кольцо 120-130-58-2-3 ГОСТ 18829-73	2	4	для корпуса		

Поз.	Обозначение	Наименование	Количество на одно изделие	ЗИП на 3 года	Примечание	Цена единицы без НДС, руб. (январь 2008г.)	Рисунок
3.7	000.002.782.0	Кольцо E/GR-0900-A-55/4470	2	4	для гильзы		
3.8	000.002.722.0	Кольцо E/GR-1400-A-55/4470	1	2	для фланца		
3.9	200.3.40.117.0	Кольцо	2	2	для шпинделя		
3.10	200.3.40.117.0-01	Кольцо	3	2	для стакана		
3.11	200.3.40.117.0-02	Кольцо	1	2	для корпуса		
Комплект ЗИП для клапана обратного							
4.1	000.002.702.0	Кольцо E/GR-0160-A-55/4470	1	2	для седла		
4.2	000.002.707.0	Кольцо 065-070-30-2-3 ГОСТ 18829-73	1	2	для седла большого		
Комплект ЗИП для разделителя сред с клапаном игольчатым							
5.1	000.002.699.0	Уплотнение VEERAK СН 078039/В	1	2			

Поз.	Обозначение	Наименование	Количество на одно изделие	ЗИП на 3 года	Примечание	Цена единицы без НДС, руб. (январь 2008г.)	Рисунок
5.2	000.002.702.0	Кольцо E/GR-0160-A-55/4470	2	2			
5.3	000.002.709.0	Кольцо E/GR-0500-A-55/4470	1	2			
5.4	000.002.708.0	Кольцо E/GR-0320-A-55/4470	1	2			
5.5	200.3.30.718.2	Кольцо E 23-027-032	1	2			



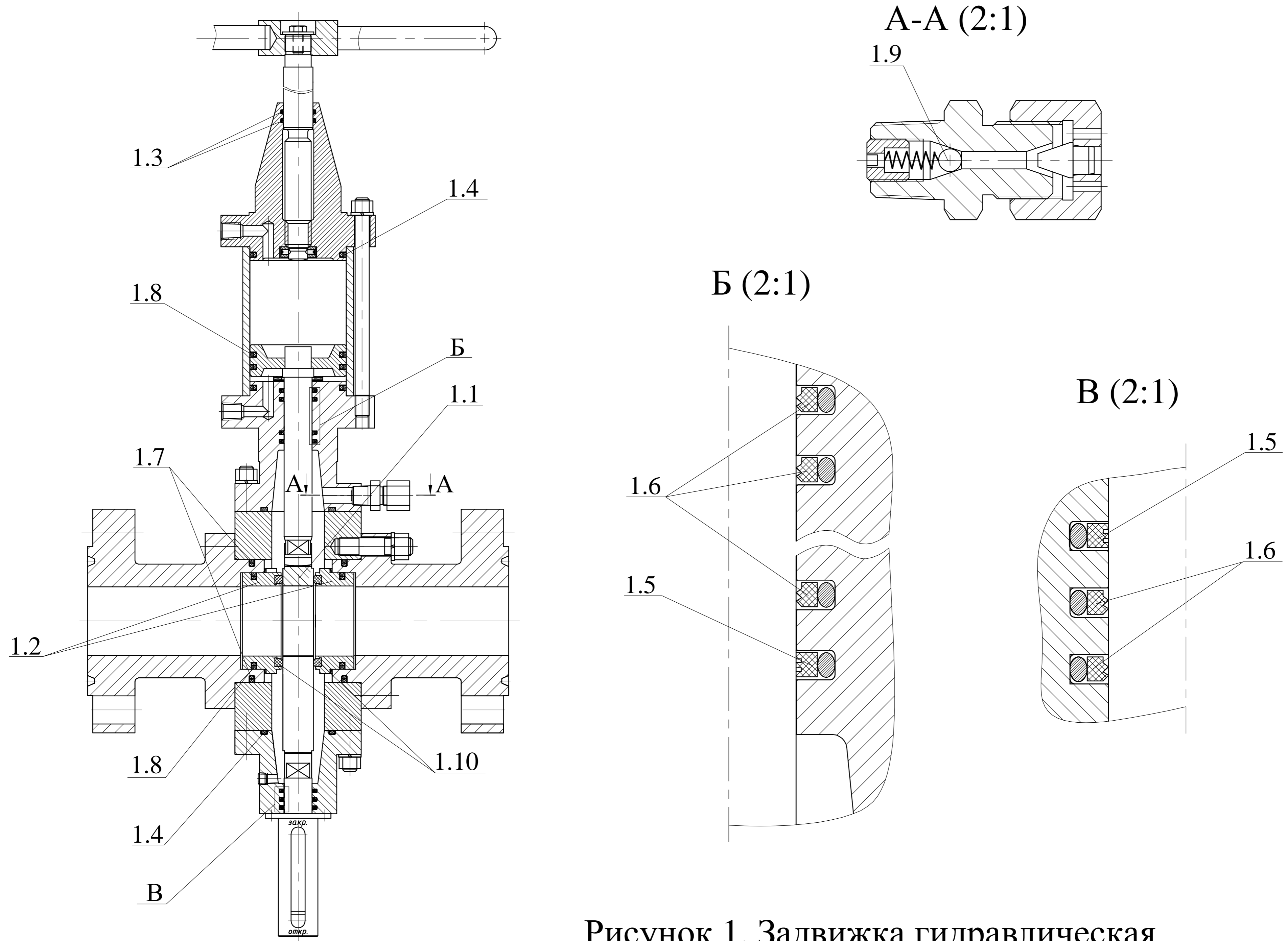


Рисунок 1. Задвижка гидравлическая

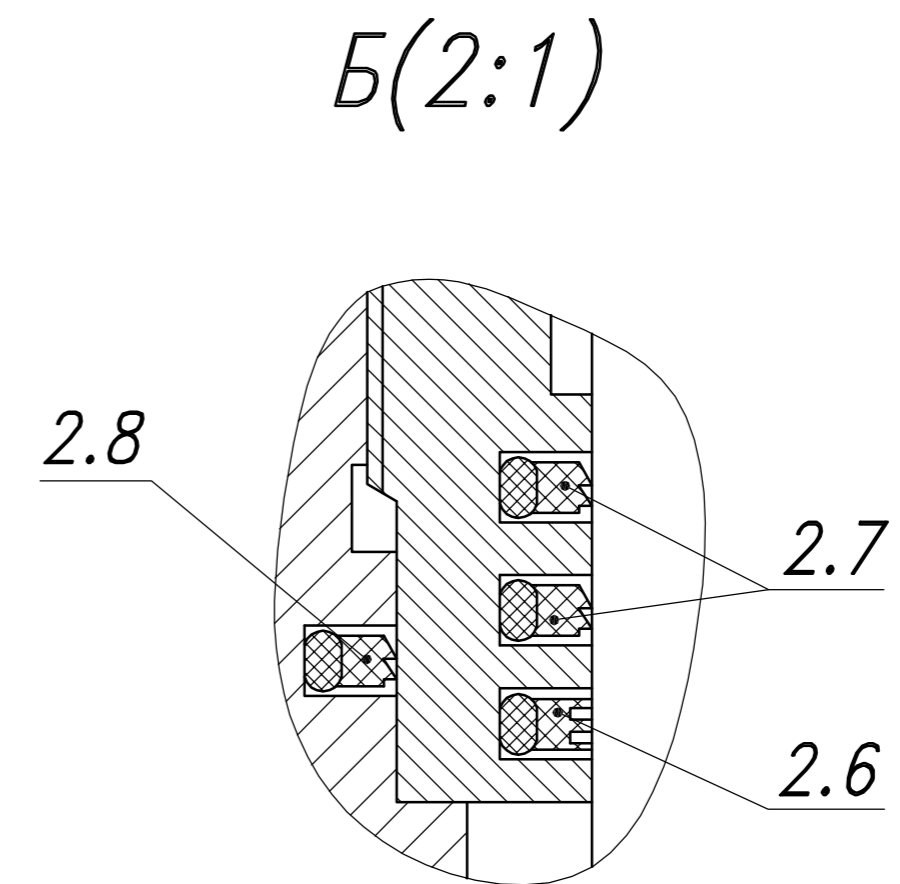
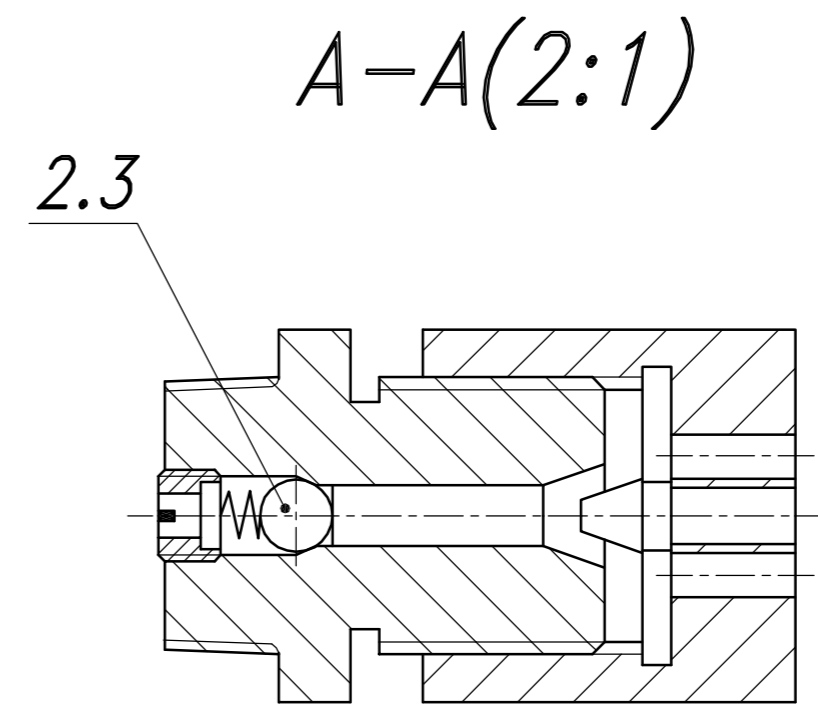
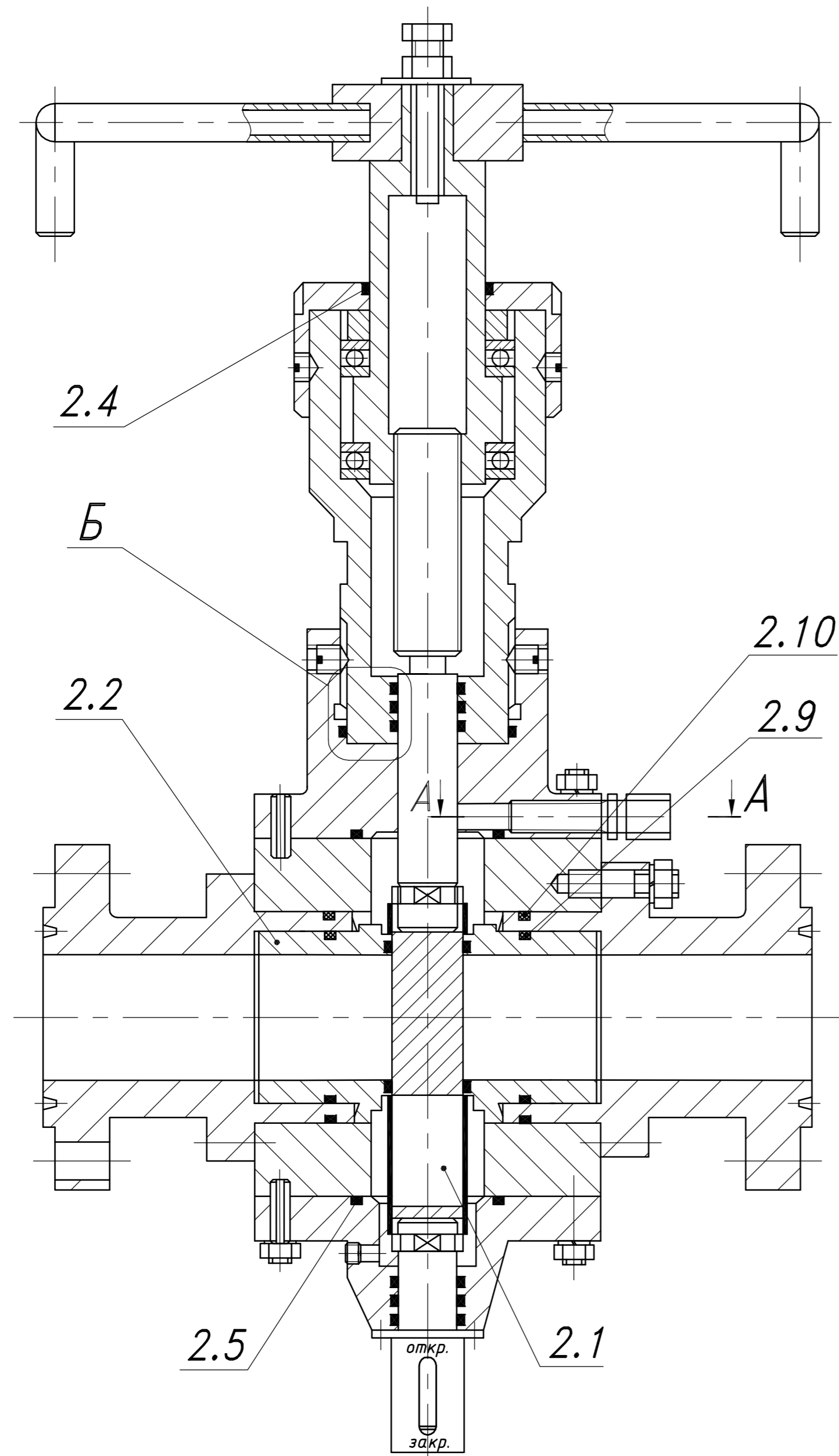
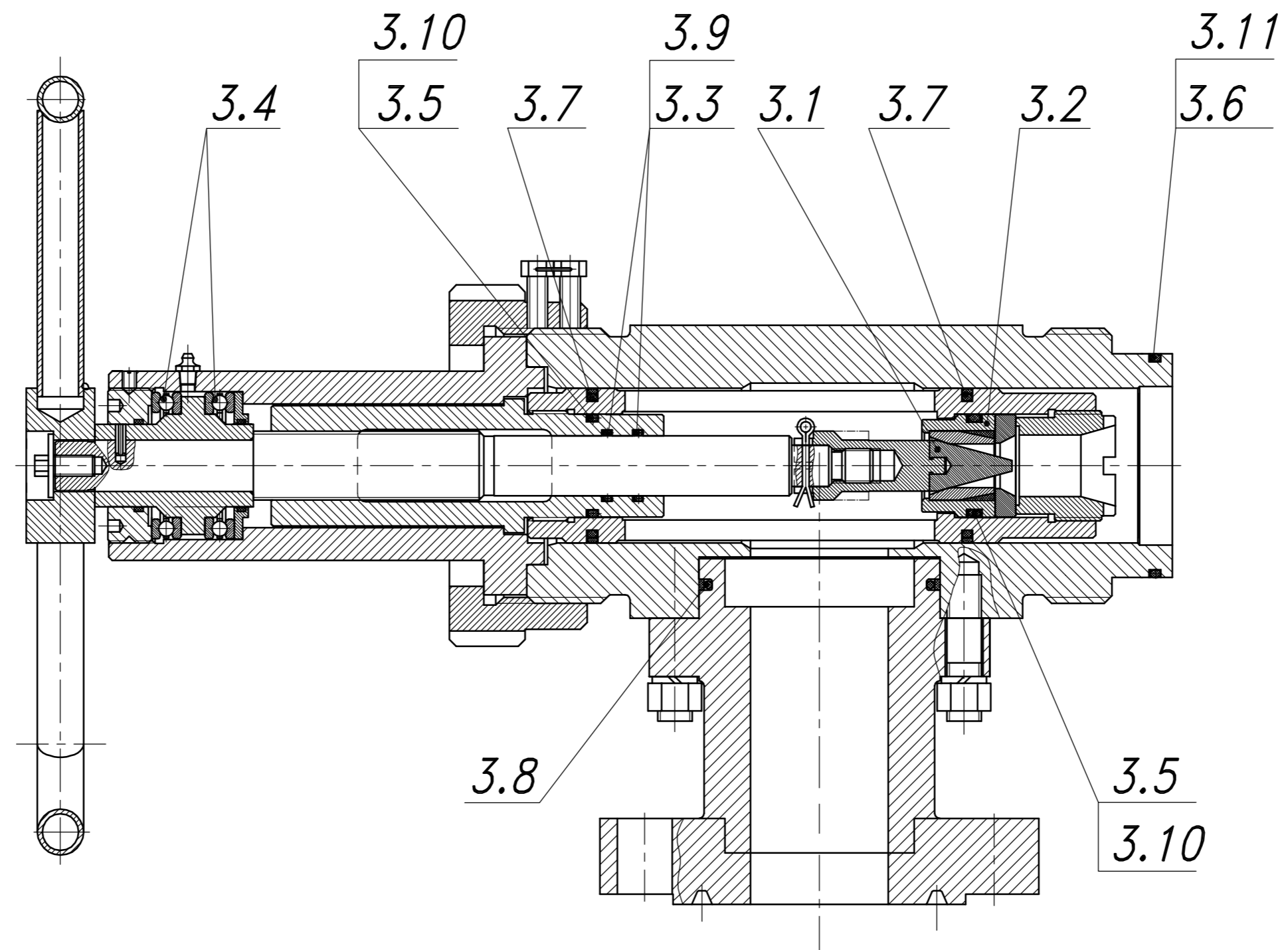
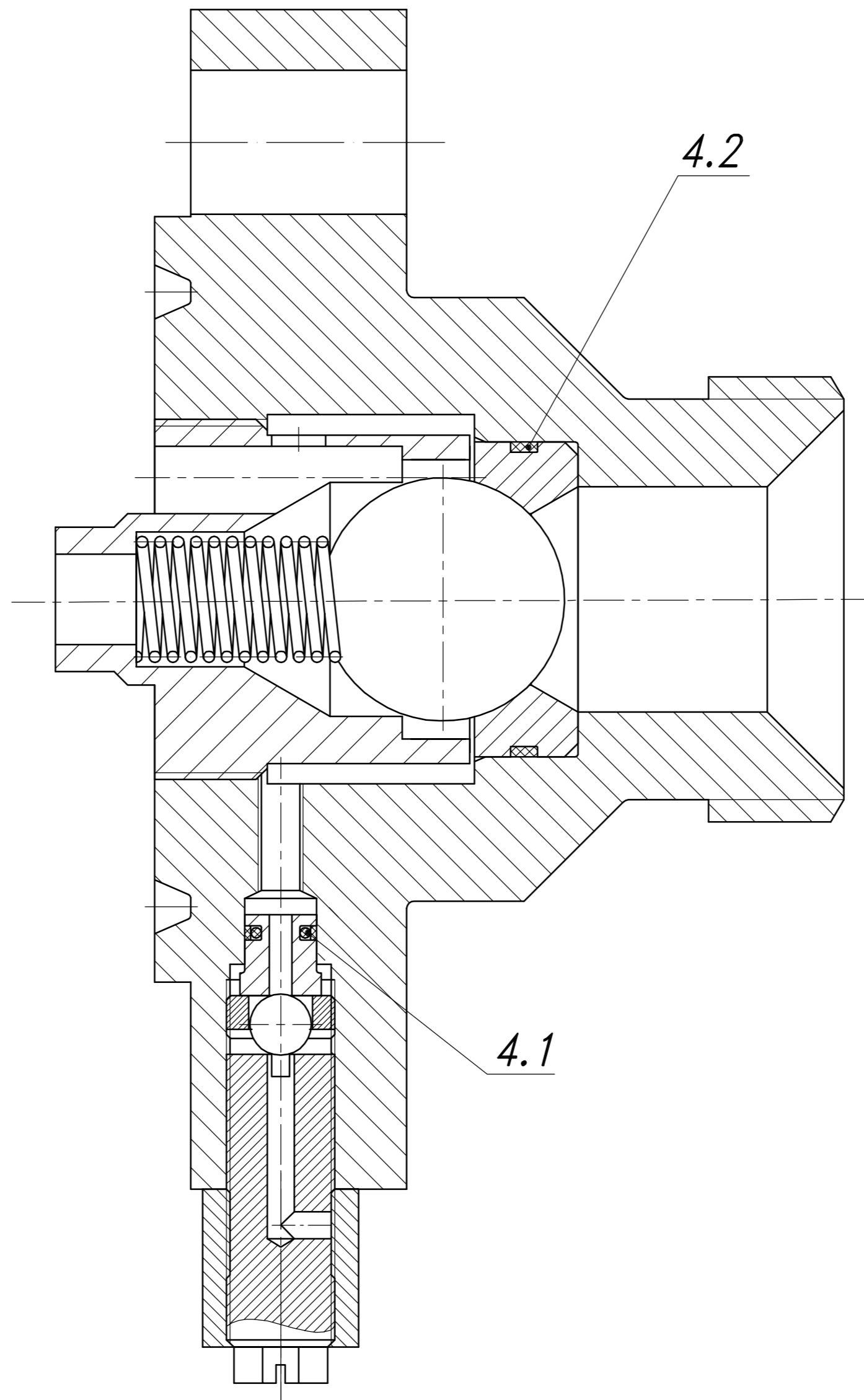


Рисунок 2. Задвижка механическая



*Рисунок 3. Дроссель*



*Рисунок 4. Клапан обратный*