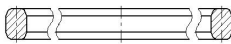

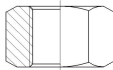

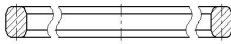
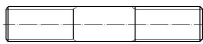
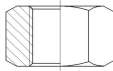
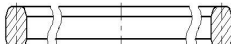


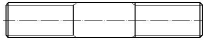
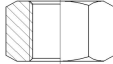
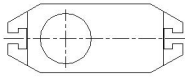

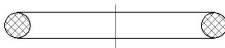



Каталог запасных частей  
для манифольда противовыбросового  
оборудования МПО5×80×35  
(200.3.20.000.0)

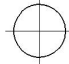
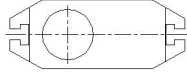

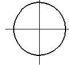



Настоящий каталог запасных частей содержит перечень запасных частей необходимых для проведения среднего ремонта.


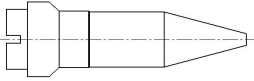
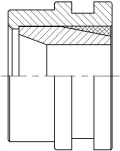
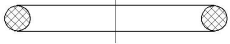
В обозначении позиции первая цифра указывает номер рисунка изделия в каталоге. Детали, предназначенные для соединения составных частей манифольда между собой и иными изделиями, на рисунках в каталоге не отражены и их позиции обозначены с цифрой «0».


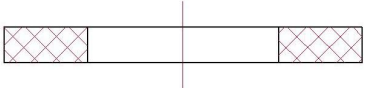

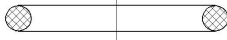
## Уплотнения и детали

Поз.	Обозначение	Наименование	Количество на одно изделие	ЗИП на 3 года	Примечание	Цена единицы без НДС, руб. (январь 2008г.)	Рисунок
Комплект монтажных частей манифольда							
0.1	000.002.659.0	Прокладка П35-У1 ГОСТ 28919-91	9				
0.2	000.002.661.0	Шпилька 1-М27×190-1-019 ГОСТ 28919-91	56				
0.3	331.12.00.06	Гайка М27-1-019 ГОСТ 28919-91	128				
0.4	200.3.30.005.0	Шпилька (М27×122)	16				
Комплект монтажных частей блока глушения							
0.5	000.002.659.0	Прокладка П35-У1 ГОСТ 28919-91	2				
0.6	000.002.661.0	Шпилька 1-М27×190-1-019 ГОСТ 28919-91	16				
0.7	331.12.00.06	Гайка М27-1-019 ГОСТ 28919-91	32				
Комплект монтажных частей блока дросселирования							
0.8	000.002.659.0	Прокладка П35-У1 ГОСТ 28919-91	3				

Поз.	Обозначение	Наименование	Количество на одно изделие	ЗИП на 3 года	Примечание	Цена единицы без НДС, руб. (январь 2008г.)	Рисунок
0.9	000.002.661.0	Шпилька 1-М27×190-1-019 Гост 28919-91	24				
0.10	331.12.00.06	Гайка М27-1-019 ГОСТ 28919-91	48				
Комплект ЗИП для задвижки гидравлической							
1.1	200.3.30.124.0	Шибер	1	2			
1.2	200.3.30.210.0	Седло	2	4			
1.3	000.002.999.0	Кольцо 034-040-36-2-3 ГОСТ 18829-73	2	2	для винта штурвала		
1.4	000.002.711.0	Кольцо 120-130-58-2-3 ГОСТ 18829-73	2	2	для крышек		
1.5	000.002.691.0	Грязесъемник Е 50-032-3	2	2	для штока и контрштока		
1.6	000.002.692.0	Уплотнение Е06-032-3	5	6	для штока и контрштока		
1.7	000.003.207.0	Уплотнение Е15М-2-140-3	2	2	для фланцев		
1.8	000.003.206.0	Уплотнение Е 15М-110-3	6	6	Для поршня, гильзы и седел		

Поз.	Обозначение	Наименование	Количество на одно изделие	ЗИП на 3 года	Примечание	Цена единицы без НДС, руб. (январь 2008г.)	Рисунок
19	000.001.253.0	Шарик Б6,5-200 ГОСТ 3722-81	1	2			
Комплект ЗИП для задвижки механической							
21	200.3.30.124.0	Шибер	1	2			
22	200.3.30.210.0	Седло	2	4			
23	000.001.253.0	Шарик Б6,5-200 ГОСТ 3722-81	1	2			
24	000.002.697.0	Кольцо 045-051-36-2-3 ГОСТ 18829-73	1	2	для гайки штурвала		
25	000.002.711.0	Кольцо 120-130-58-2-3 ГОСТ 18829-73	2	2	для крышек		
26	000.002.691.0	Грязесъёмник Е 50-032-3	2	2	для штока и контрштока		
27	000.002.692.0	Уплотнение Е 06-032-3	4	4	для штока и контрштока		
28	000.002.693.0	Уплотнение Е 06-2-55-3	1	2	для гайки специальной		

Поз.	Обозначение	Наименование	Количество на одно изделие	ЗИП на 3 года	Примечание	Цена единицы без НДС, руб. (январь 2008г.)	Рисунок
2.9	000.003.206.0	Уплотнение Е 15М-110-3	2	2	для седла		
2.10	000.003.207.0	Уплотнение Е 15М-2-140-3	2	2	для фланцев		
Комплект ЗИП для дросселя							
3.1	200.3.40.120.0	Наконечник	1	2			
3.2	200.3.40.130.0	Насадка	1	2			
3.3	000.002.712.0	Кольцо 035-043-46-2-3 ГОСТ 18829-73	2	4	для шпинделя		
3.4	000.002.713.0	Кольцо 048-056-46-2-3 ГОСТ 18829-73	2	4	для шпинделя		
3.5	000.002.714.0	Кольцо 050-060-58-2-3 ГОСТ 18829-73	2	4	для стакана		
3.6	000.002.711.0	Кольцо 120-130-58-2-3 ГОСТ 18829-73	2	4	для корпуса		

Поз.	Обозначение	Наименование	Количество на одно изделие	ЗИП на 3 года	Примечание	Цена единицы без НДС, руб. (январь 2008г.)	Рисунок
3.7	000.002.716.0	Уплотнение Е 15-2-090-3	2	4	для гильзы		
3.8	000.003.207.0	Уплотнение Е 15М-140-3	1	2	для фланца		
3.9	200.3.40.117.0	Кольцо	2	2	для шпинделя		
3.10	200.3.40.117.0-01	Кольцо	3	2	для стакана		
3.11	200.3.40.117.0-02	Кольцо	1	2	для корпуса		
Комплект ЗИП для клапана обратного							
4.1	000.002.702.0	Кольцо Т.Е.Ф. Е/GR-0160-А-55/4470	1	2	для седла		
4.2	000.002.707.0	Кольцо 065-070-30-2-3 ГОСТ 18829-73	1	2	для седла большого		

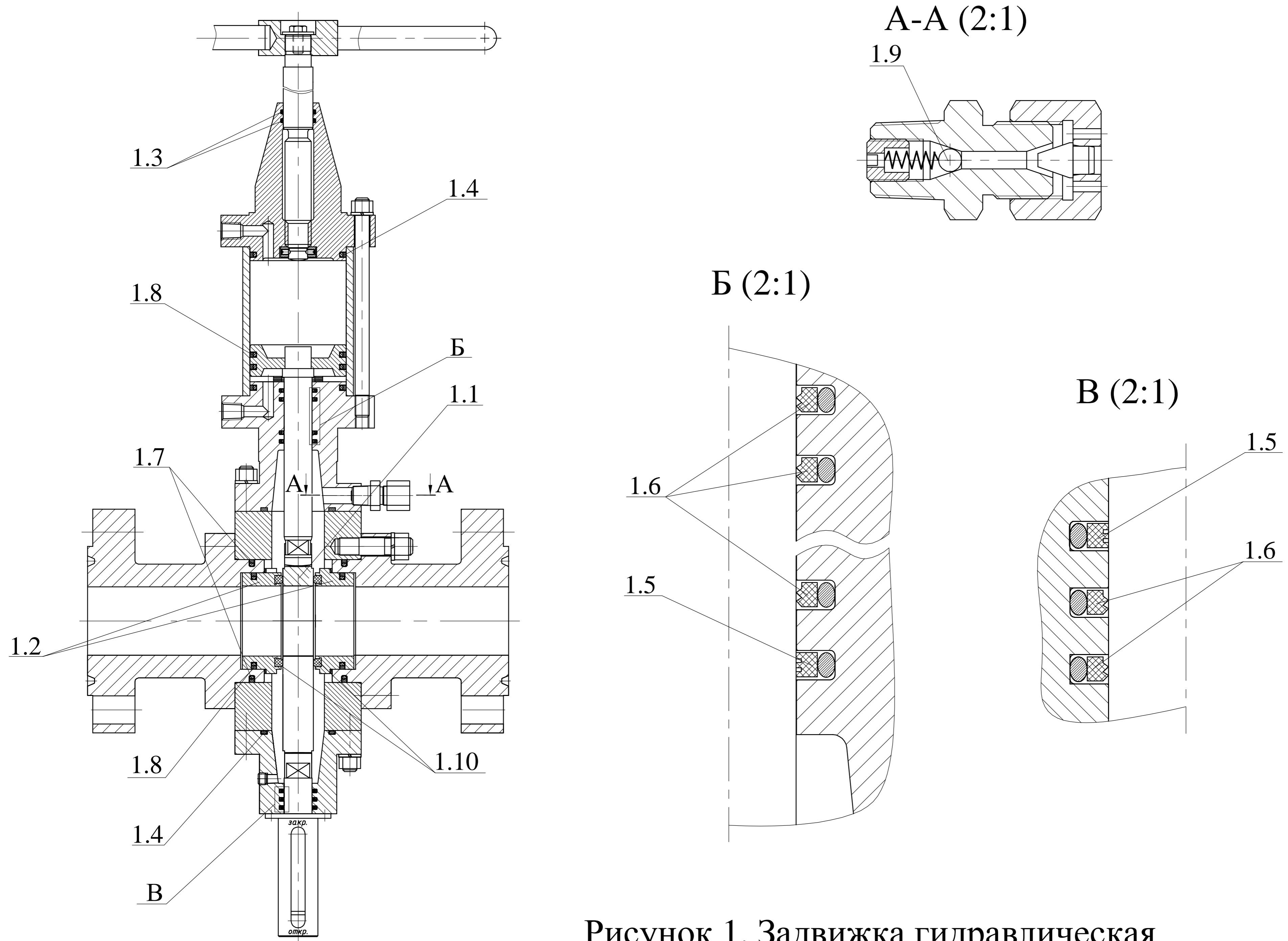


Рисунок 1. Задвижка гидравлическая



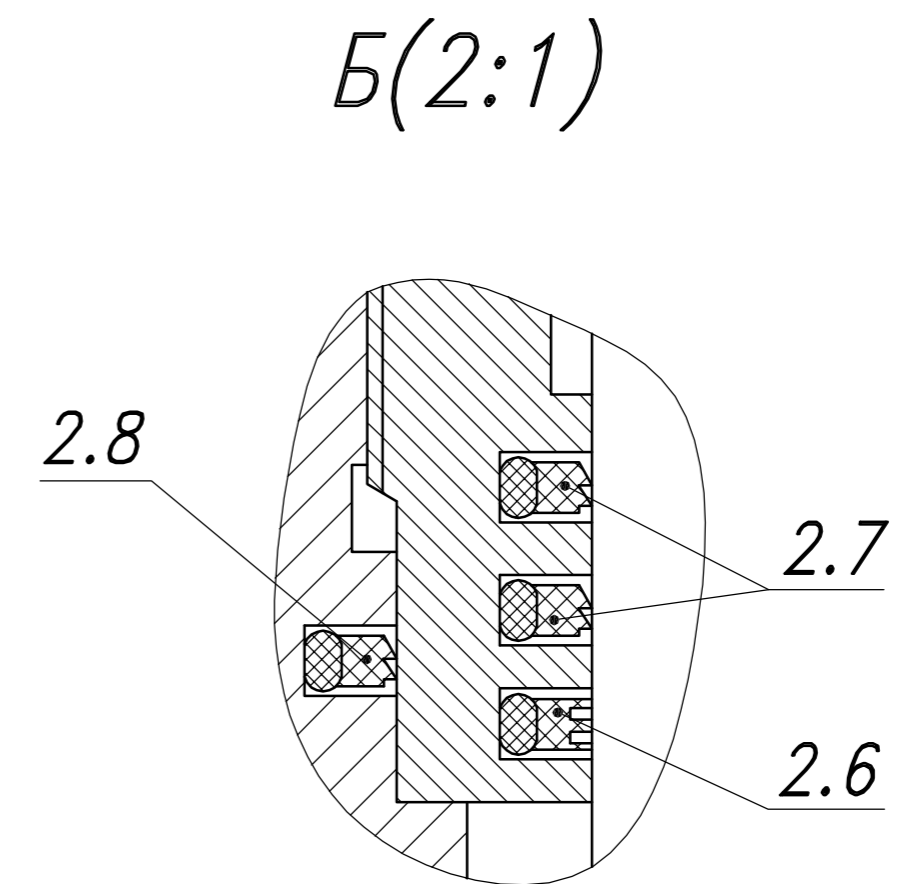
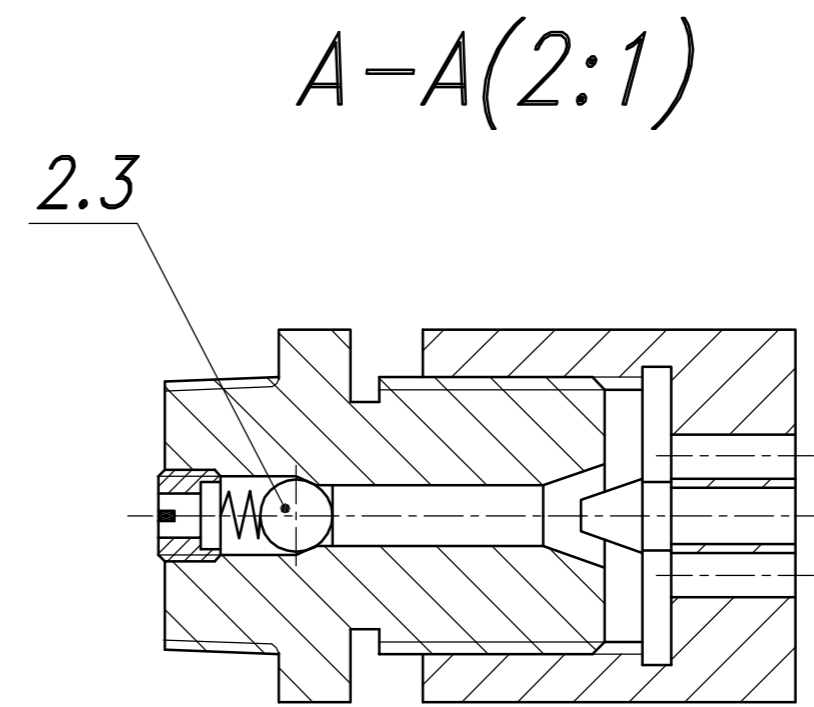
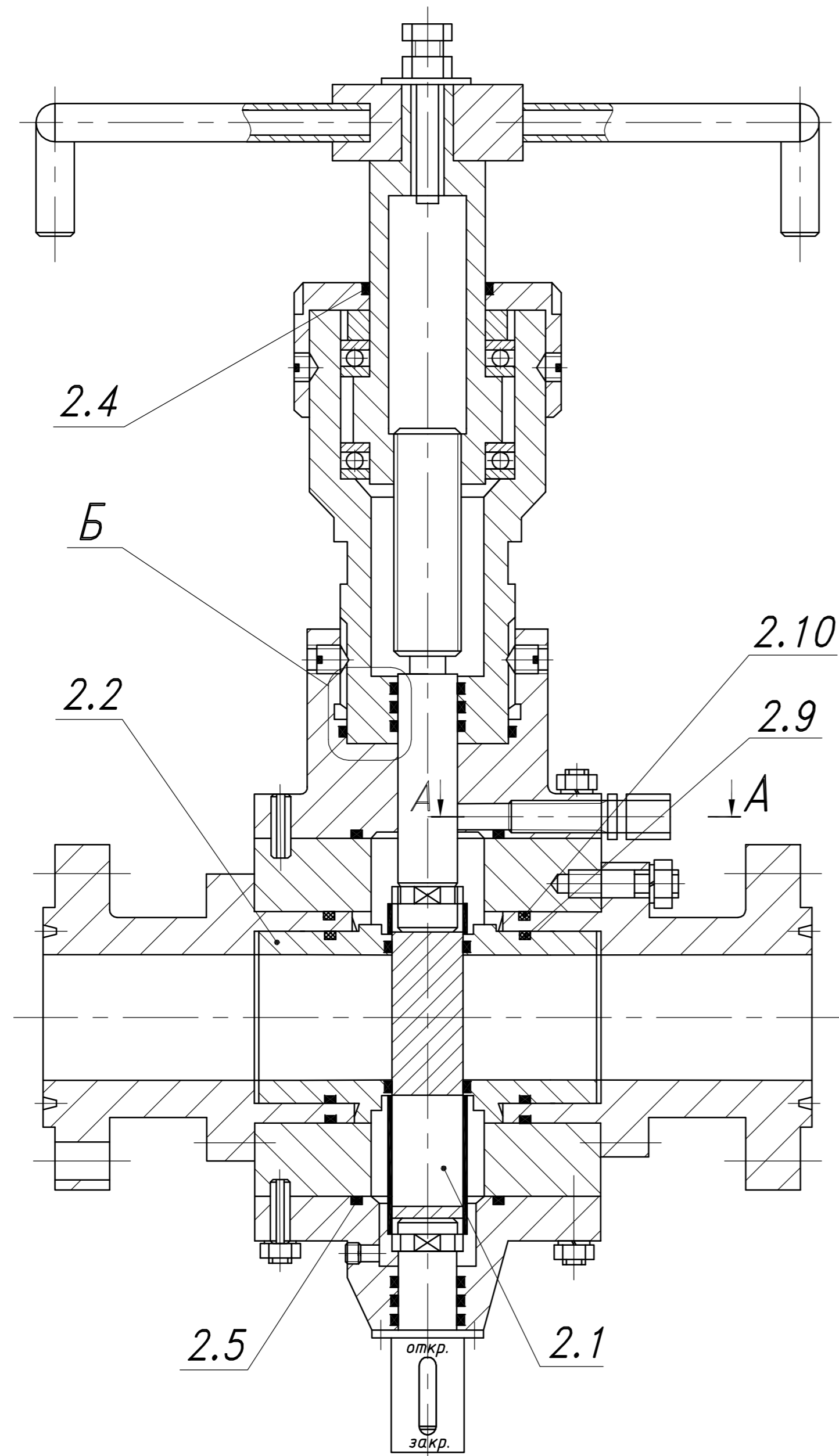


Рисунок 2. Задвижка механическая

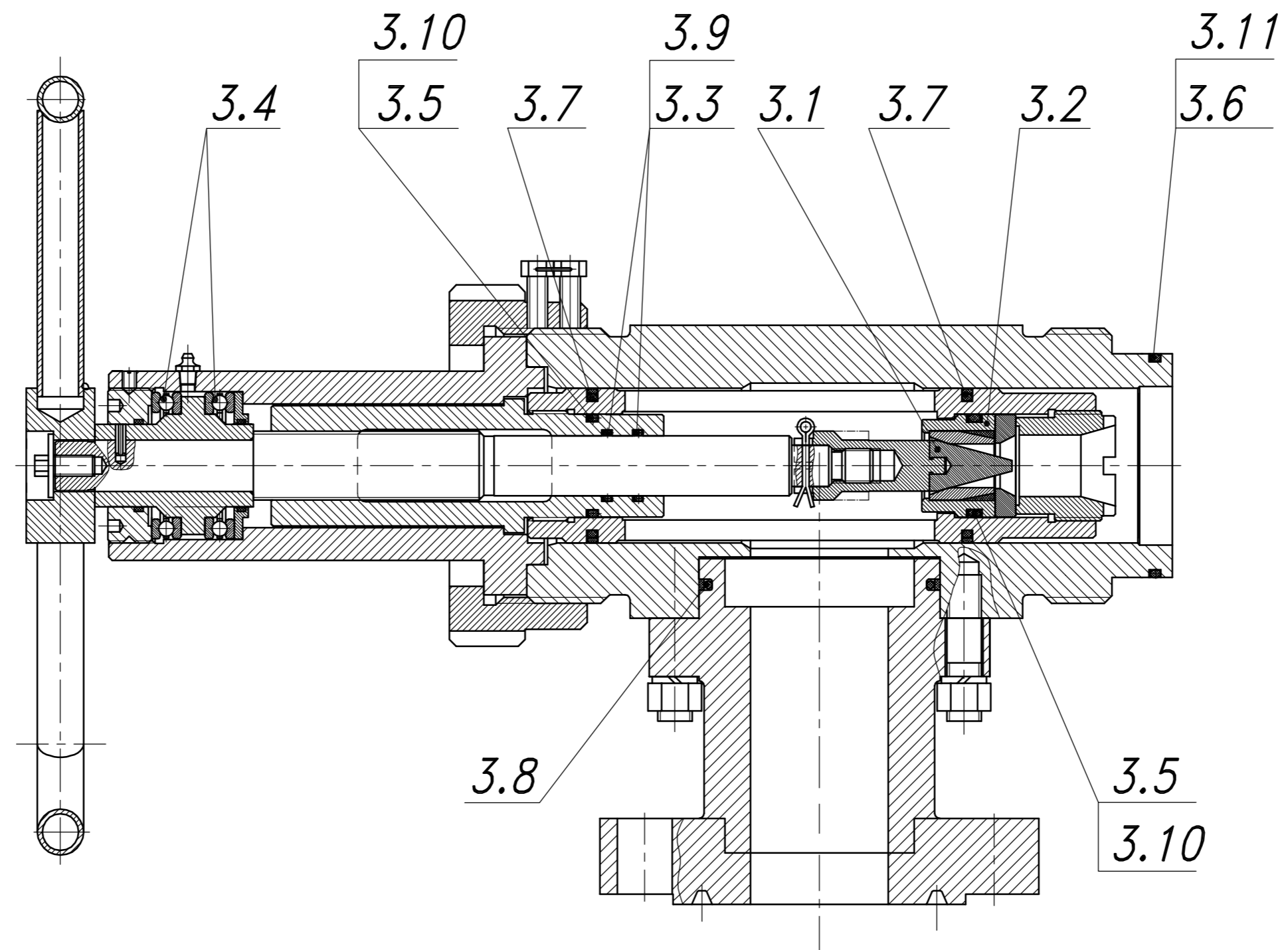
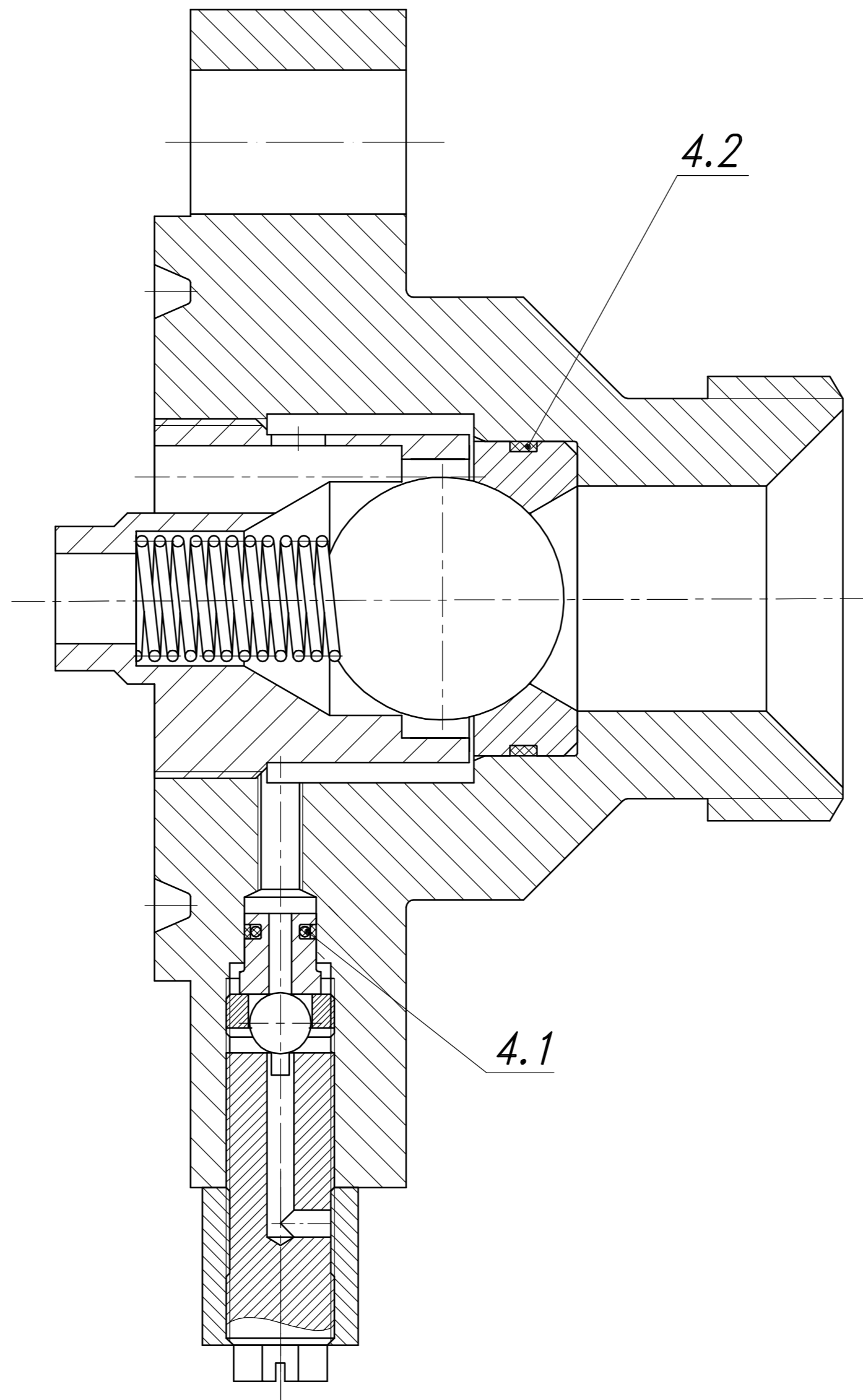


Рисунок 3. Дроссель



*Рисунок 4. Клапан обратный*