


Каталог запасных частей  
для станции гидропривода  
СГП-10,5-6


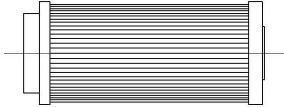
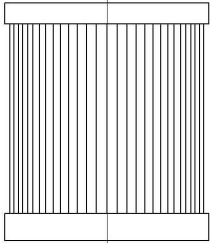
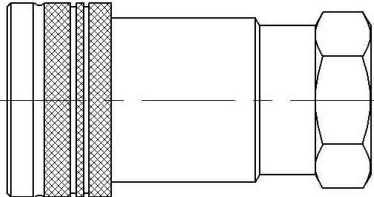
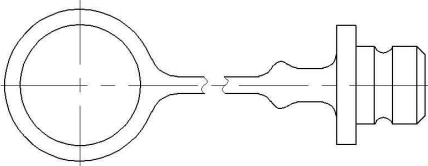
Настоящий каталог запасных частей содержит перечень запасных частей необходимых для проведения среднего ремонта и входящих в комплект ЗИП на 3 года изделия "Станция гидропривода СГП-10,5-6". В документе приведены обозначение, наименование, количество запасных частей установленных в изделии и находящихся в комплекте ЗИП на 3 года, а также их цена. Места установки запасных частей показаны на рисунках.

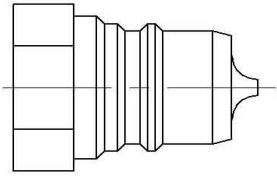
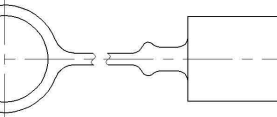
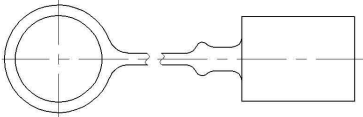
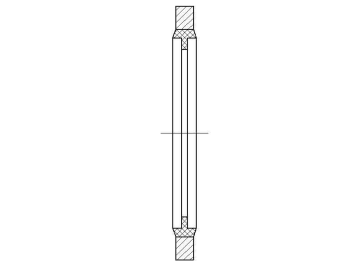
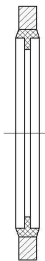
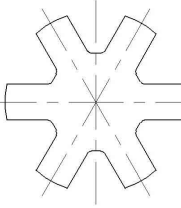
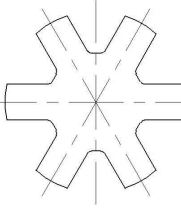
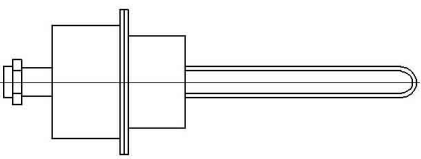
Каталог предназначен для электриков, механиков и других лиц, работа которых связана с эксплуатацией и ремонтом станции гидропривода для противовыбросового оборудования.

Настоящий каталог распространяется на следующие модификации изделия:

- 181.3.00.000.5 – базовая модификация с размещением в блок-боксе, с 12<sup>10</sup> пневмогидроаккумуляторами АРХ-50/320-01 УХЛ1 ТУ2-053-1410-79 для схемы ОП5 230Х70 по ГОСТ13862-90;
  - 181.3.00.000.6 – модификация с размещением в блок-боксе, с 8<sup>10</sup> пневмогидроаккумуляторами для схемы ОП5 230Х35 по ГОСТ13862-90;
  - 181.3.00.000.7 – модификация с размещением в блок-боксе, с 20<sup>10</sup> пневмогидроаккумуляторами для схем ОП5 350Х35 и ОП5 425Х21 по ГОСТ13862-90 ;
  - 181.3.00.000.8 – модификация с размещением в блок-боксе, с 28<sup>10</sup> пневмогидроаккумуляторами для схемы ОП5 350Х70 по ГОСТ13862-90.
- Перечень запасных частей приведен в таблице.

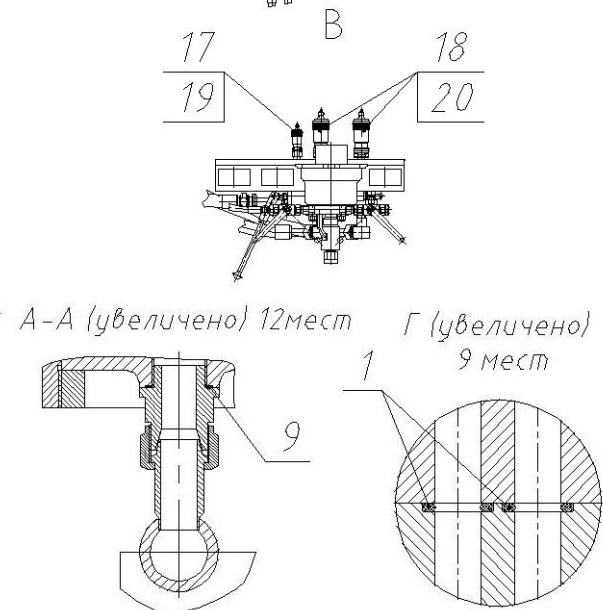
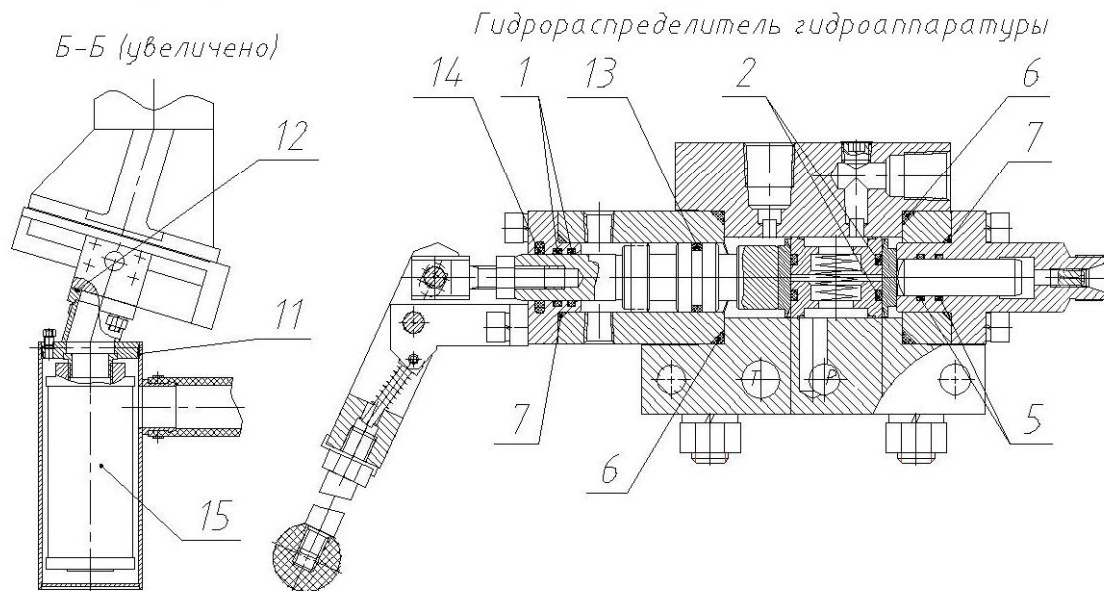
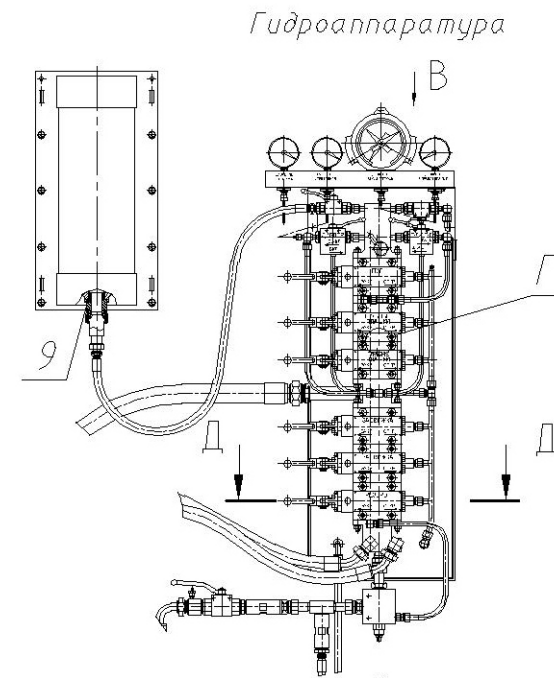
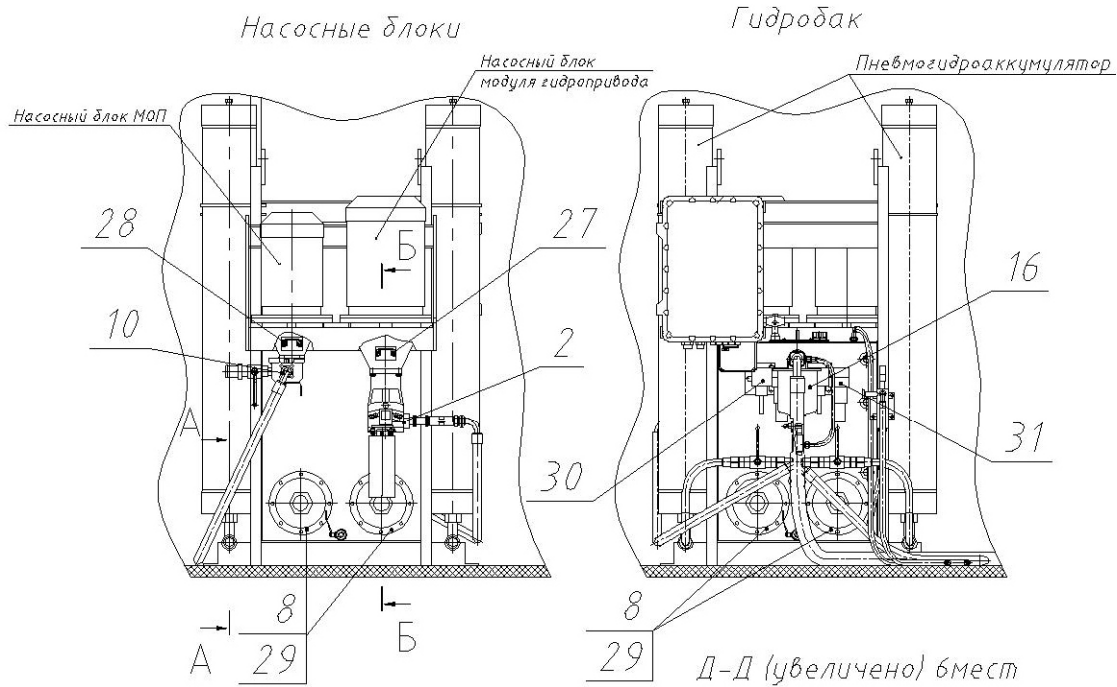
Поз.	Обозначение	Наименование	Кол-во на одно изделие	Кол-во в ЗИП на 3 года	Место установки	Рисунок
1	000.000.931.0	Кольцо 020-025-30-2-3 ГОСТ 18829-73	30	60	Гидроаппаратура и ее гидрораспределители	
2	000.000.999.0	Кольцо 034-040-36-2-3 ГОСТ 18829-73	13	26	Гидрораспределители гидроаппаратуры и насосный блок модуля гидропривода	
3	000.001.247.0	Кольцо 012-016-25-2-3 ГОСТ 18829-73	12	24	Гидрораспределители выносного пульта	
4	000.001.248.0	Кольцо 028-033-30-2-3 ГОСТ 18829-73	6	12		
5	000.001.250.0	Кольцо 016-020-25-2-3 ГОСТ 18829-73	12	24	Гидрораспределители гидроаппаратуры	
6	000.001.252.0	Кольцо 077-085-46-2-3 ГОСТ 18829-73	12	24		
7	000.001.410.0	Кольцо 030-035-30-2-3 ГОСТ 18829-73	12	24		
8	000.001.942.0	Кольцо 220-230-58-2-3 ГОСТ 18829-73	4	8	Нагреватели в гидробаке	
9	000.001.964.0	Кольцо 055-060-30-2-3 ГОСТ 18829-73	13*	26	Пневмогидроаккумуляторы	
10	000.002.445.0	Кольцо 042-048-36-2-3 ГОСТ 18829-73	2	4	Насосный блок МОП	
11	000.003.628.0	Кольцо 102-108-36-2-3 ГОСТ 18829-73	1	2	Насосный блок модуля гидропривода	
12	000.255.429.0	Кольцо 059-065-36-2-3 ГОСТ 18829-73	1	2		
13	001.000.708.0	Кольцо 024-030-36-2-3 ГОСТ 18829-73	6	12	Гидрораспределители гидроаппаратуры	

Поз.	Обозначение	Наименование	Кол-во на одно изделие	Кол-во в ЗИП на 3 года	Место установки	Рисунок
14	000.002.039.0	Грязесъемник E50-020-3	6	12	Гидрораспределители гидроаппаратуры	
15	000.001.019.0	Фильтр приемный сетчатый STR-100-3-SG1 M90 BSP 1½"	1	2	Насосный блок модуля гидропривода	
16	000.002.169.0	Фильтроэлемент FLA 330CR 330/1	1	2	Сливной фильтр гидробака	
17	000.002.005.0	Розетка BRS ½"	60	4	Гидроаппаратура, выносной пульт, магистрали	
18	000.001.820.0	Розетка BRS 1"	94	4		
19	000.002.917.0	Заглушка розетки BRS ½"	60	4		
20	000.001.824.0	Заглушка розетки BRS 1"	94	4		

Поз.	Обозначение	Наименование	Кол-во на одно изделие	Кол-во в ЗИП на 3 года	Место установки	Рисунок
21	000.001.999.0	Ниппель BRS ½"	60	4	Гидроаппаратура, выносной пульт, магистрали	
22	000.001.854.0	Ниппель BRS 1"	92	4		
23	000.002.001.0	Заглушка ниппеля BRS ½"	60	4		
24	000.001.867.0	Заглушка ниппеля BRS 1"	92	4		
25	000.001.998.0	Прокладка USIT R½"	135	8		
26	000.001.855.0	Прокладка USIT R1"	189	8		
27	181.3.13.023.5	Звездочка	1	2	Насосный блок модуля гидропривода	
28	181.3.14.053.5	Звездочка	1	2	Насосный блок МОП	
29	000.000.996.0	Нагреватель электрический НЭВТ 3,75-100	4	–	Гидробак	

Поз.	Обозначение	Наименование	Кол-во на одно изделие	Кол-во в ЗИП на 3 года	Место установки	Рисунок
30	000.001.193.0	Датчик реле температуры T21BM-1-02-1-2 1Exd11BT4X	1	–	Гидробак	
31	000.002.245.0	Датчик реле температуры T21BM-2-09-1-2 1Exd11BT4X	1	–		

\* – количество указано для базовой модификации 181.3.00.000.5. В модификации изделия 181.3.00.000.6 устанавливается 9шт.; в модификации 181.3.00.000.7 – 21шт; в модификации 181.3.00.000.8 -29шт.



Пульт выносной

